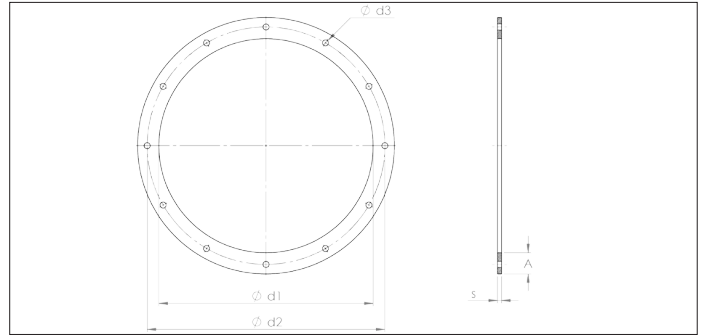
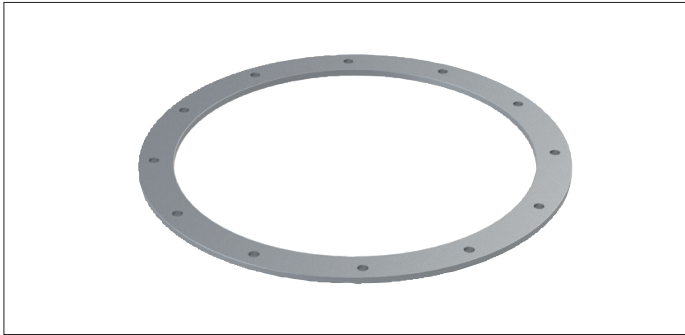


**Non return valve
flanges**



Formula Air flanges GABA

Galvanized flanges for the assembly of different ducting components.

Make sure the edges of the components are large enough to hold the flange.

A seal can be added to the lip of the ducting for better airtightness.

Material

Hot dipped galvanized black steel

Options

- Other diameters
- Black steel
- Painted RAL
- Stainless steel

Ø	Ø d1	Ø d2	Ø d3	Tolerance	Number	A	S	Weight
	mm	mm	mm	mm	of holes	mm	mm	kg
80	83	115	9,5	1	8	25	3	0,26
100	103	135	9,5	1	8	25	3	0,31
120	123	155	9,5	1	8	25	3	0,36
125	128	160	9,5	1	8	25	3	0,38
140	143	175	9,5	1,5	8	25	3	0,41
150	153	185	9,5	1,5	8	25	5	0,55
160	163	195	9,5	1,5	8	25	5	0,58
180	183	215	9,5	1,5	8	25	5	0,64
200	203	235	9,5	1,5	12	25	5	0,70
225	228	260	9,5	1,5	12	25	5	0,75
250	253	285	9,5	1,5	12	25	5	0,85
275	278	310	9,5	1,5	12	25	5	0,96
300	304	336	9,5	1,5	12	25	5	1,01
315	319	351	9,5	1,5	12	25	5	1,26
350	354	389	11,5	1,5	12	30	6	1,84
400	405	439	11,5	1,5	16	30	6	2,08
450	455	489	11,5	1,5	16	30	6	2,32
500	505	540	11,5	1,5	16	30	6	2,56
550	555	590	11,5	2	16	30	6	2,80
600	605	640	11,5	2	16	30	6	3,04
630	635	670	11,5	2	24	30	6	3,19
650	655	690	11,5	2	24	30	6	3,28
700	705	750	11,5	2	24	40	6	3,53
750	755	800	11,5	2	24	40	6	5,09
800	805	850	11,5	2	24	40	6	5,41
850	855	900	11,5	2	24	40	6	5,73
900	905	950	11,5	2	24	40	6	6,05
950	955	1000	11,5	2	24	40	6	6,37
1000	1005	1050	11,5	2	24	40	6	6,69
1250	1255	1300	11,5	2	28	40	6	6,85